

# Mars Pro-F1000

Torniquete de barrera con solapa de un solo carril



## ASPECTOS TÉCNICOS

- Energía AC 100 ~ 120V/200 ~ 240V, 50/60Hz  
Potencia de trabajo 50W; 22W (en reposo)
- Temperatura de operación -25°C~ 65°C
- Humedad 20%-95% (sin condensación)
- Frecuencia de paso hasta 60 personas por minuto
- Ancho del carril 600mm
- Ruido <60dB
- Sensor infrarrojo 5 pares (opción ≤8 pares)
- Dimensiones L=1360, W=180, H=1010
- Led indicador
- Material del equipo SPCC (opción: acero inoxidable SUS316)
- Material de la tapa Acero inoxidable (opción: acero inoxidable SUS316)
- Material de la barrera; acrílico
- MCBF 10 millones
- Nivel de protección IP34
- Garantía 5 años

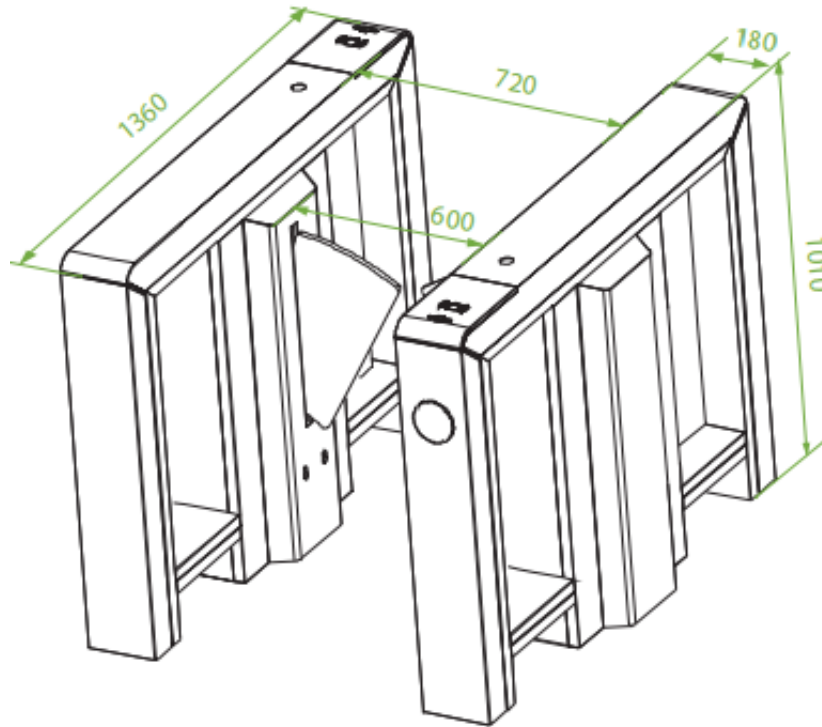
## ASPECTOS FUNCIONALES

- Diseño de estructura modular
- Panel de lectura conmutable
- Controlador PGIC
- Características generales y ajuste de parámetros en el menú del controlador
- Control de paso bidireccional
- Anti-tailgating
- Desbloqueo de emergencia
- Antiaprisionamiento
- Reducción del tiempo y los gastos de instalación
- Indicaciones visuales para la dirección correcta de la marcha.
- Pictograma con ilustración verde y roja.
- 16 pares de sensores infrarrojos para una mayor detección de objetos y personas.
- Motor sin escobillas
- Uso Interior / Exterior (si está protegido)

## CUIDADOS

- Limpiar con un trapo de microfibra o algodón húmedo solo con agua
- No ocupar solventes
- No aventar agua
- No golpear ni obstruir con objetos
- No rayar

## Dimensiones (mm)



## Aplicaciones



Aeropuertos



Estaciones



Gimnasios



Edificios



Hoteles



Bancos