

SBTL8000

Barrera peatonal tipo swing
ultra rápida



ASPECTOS TÉCNICOS

- Energía AC 100 ~ 120V/200 ~ 240V, 50/60Hz
- Temperatura de operación -28°C~ 60°C
- Humedad 20% - 95% (sin condensación)
- Ancho del carril 660mm
- Velocidad de paso 30 por minuto
- Dimensiones L=1600, W=1040, H=1500
- Área de instalación (mm*mm) 1600*1040
- Material del gabinete; acero inoxidable SUS304
- Material de la puerta; acrílico

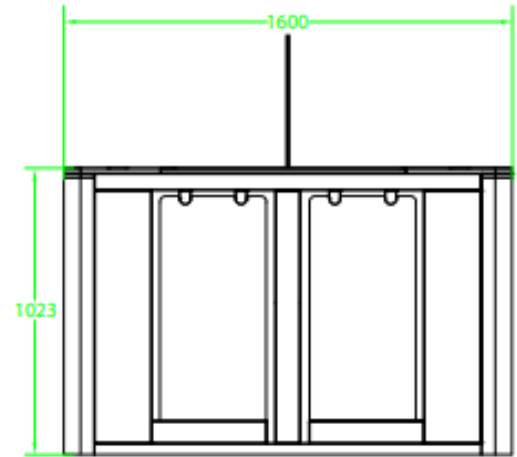
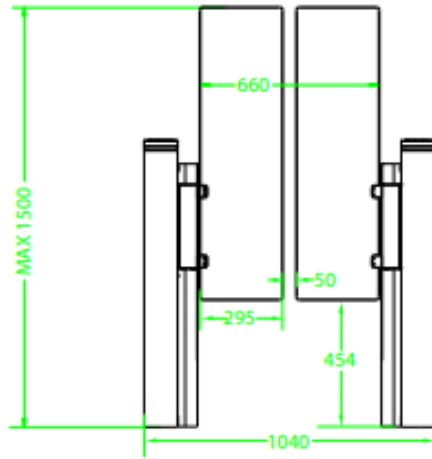
ASPECTOS FUNCIONALES

- Componentes electrónicos de alta calidad
 - Tipo de apertura swing
 - Control de acceso integrado
 - Uso interior / exterior (si es techado)
 - Diseño ergonómico
 - Autenticación por huella, tarjeta o facial rápida y simple
 - Carriles ADA para cumplir con pasos seguros para personas con capacidades diferentes
 - Programa de verificación de calidad
 - Mecanismo equipado con un servomotor de alto rendimiento
- Para uso interior

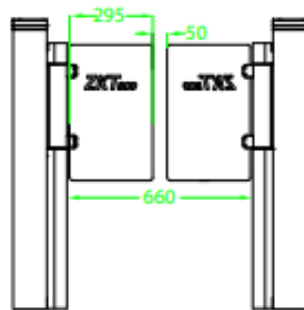
CUIDADOS

- Limpiar con un trapo de microfibra o algodón húmedo solo con agua
- No ocupar solventes
- No aventar agua
- No golpear ni obstruir con objetos
- No rayar

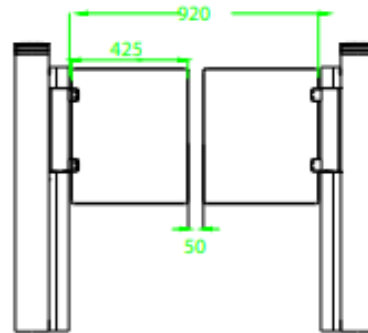
Dimensiones (mm)



Funciones Opcionales



Barrera peatonal de medio cuerpo



Carriles ADA